

**GROVE**

STAUKISTE 2,5 M  
STORAGE BOX 2,5 M

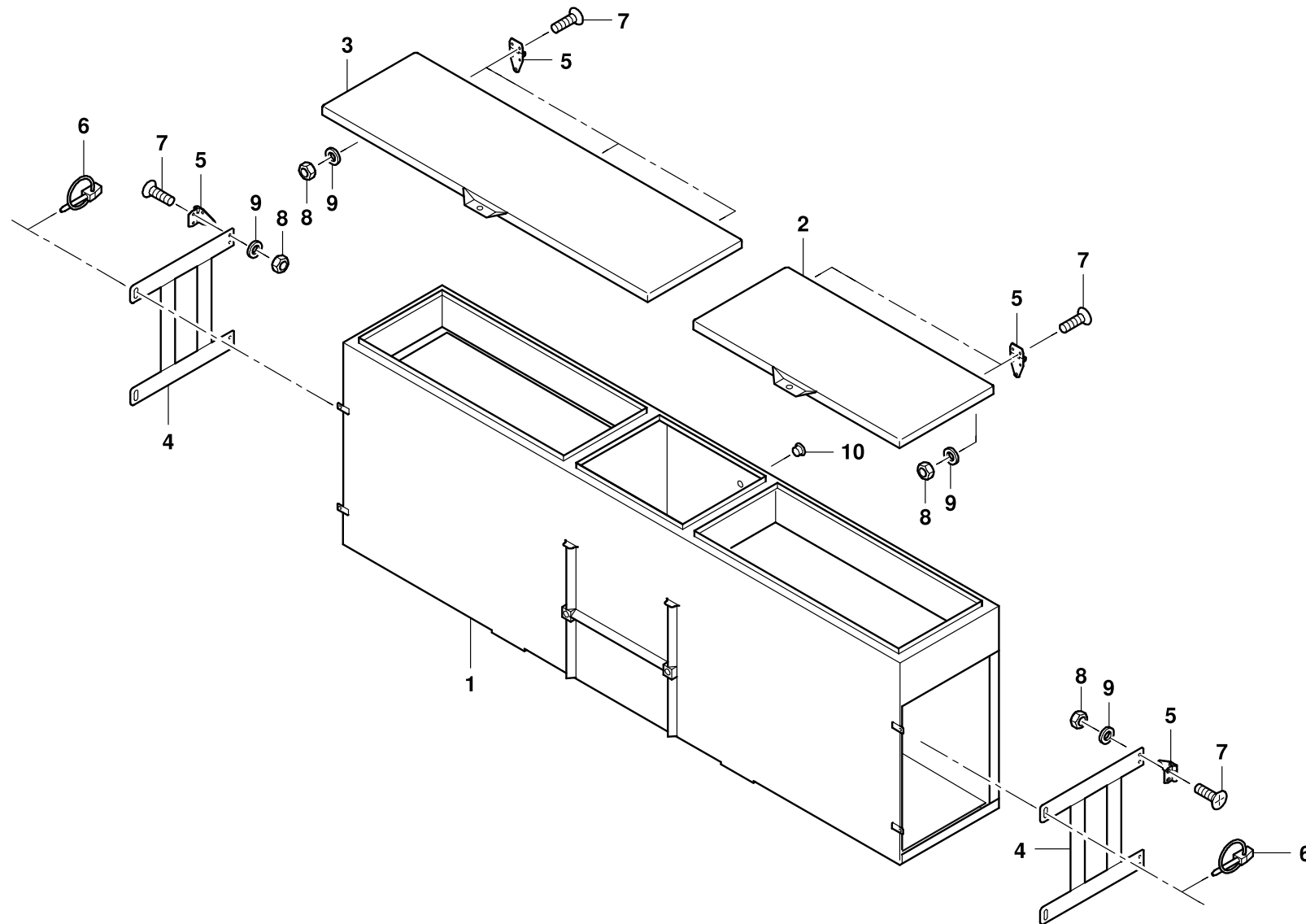
BILDTADEL  
PICTORIAL DISPLAY

03.10

**3153454-ETL A**

1/1

**GMK 3050**  
**BE 750**  
**G 034**



3153454-A-BL01-0310-0000